

NOTICE DE MONTAGE COMPOSTEUR GREENLINE GARDEN

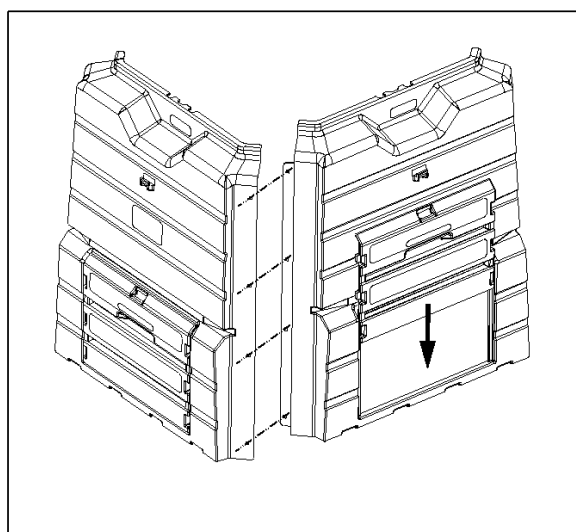


42 rue Paul Sabatier – 71530 CRISSEY
 Tél 03-85-47-27-00
 mail : serviceclients@ese.com

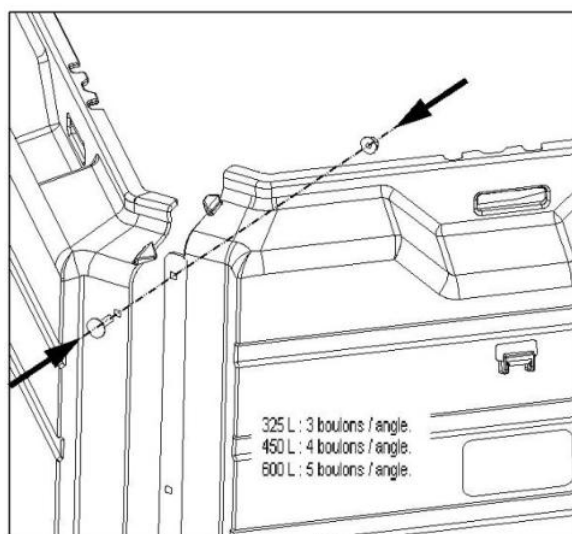
Nomenclature	325 L	450 L	600 L
Panneau	4	4	4
Porte	2 ou 4 selon version		
Demi-couvercle	2	2	2
Vis panneau	12	16	20
Ecrou panneau	12	16	20
Poignée en 3 parties	2	2	2
Axe couvercles	2	2	2
Clef	1	1	1

si option base, ajout de :

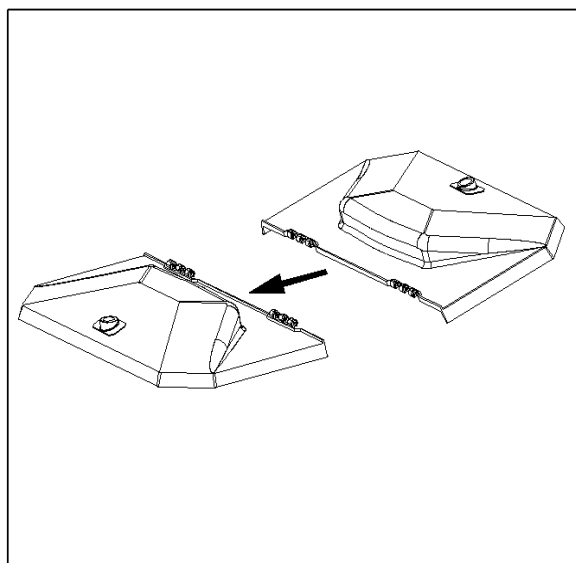
Demi-base	2
Vis tête fraise plate	4
Ecrou	4



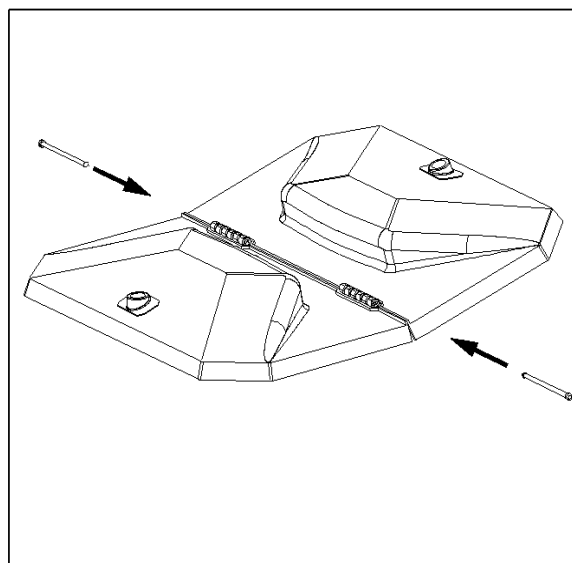
1 - Positionner les panneaux deux par deux et insérer les trappes.



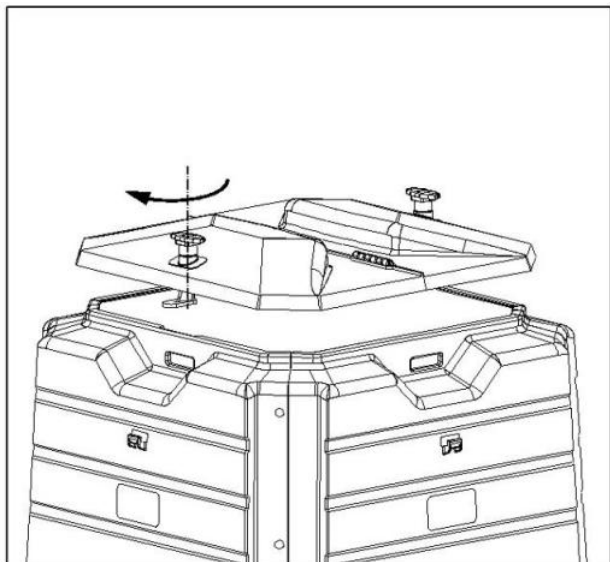
2 - Visser les panneaux avec la clef fournie (3, 4 ou 5 vis par coté suivant la version).



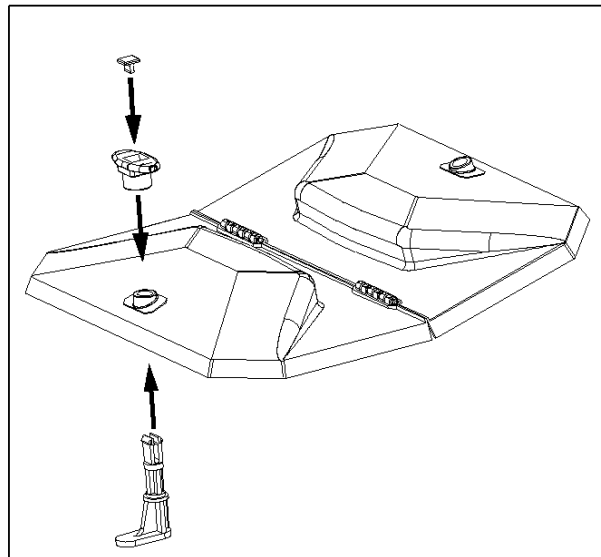
3 - Positionner les deux demi couvercles face à face



4 - Insérer les deux axes de couvercle préalablement détachés.

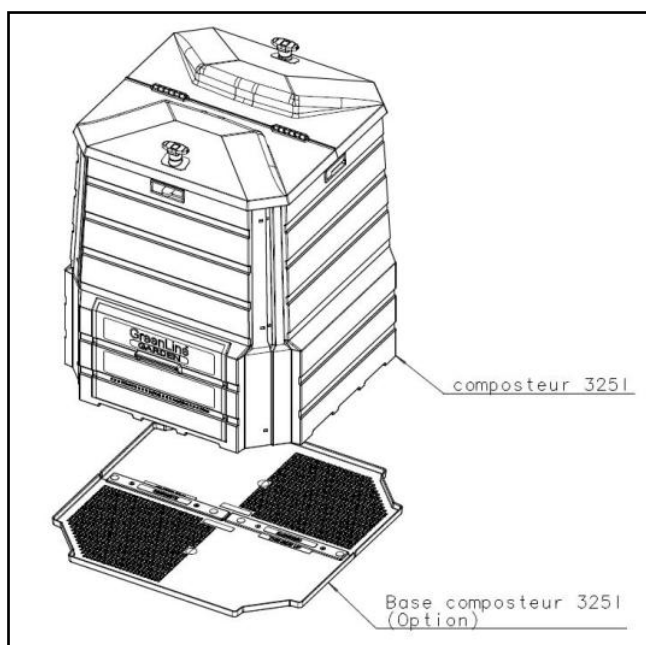


5 - Fixer les poignées, la patte en dessous.

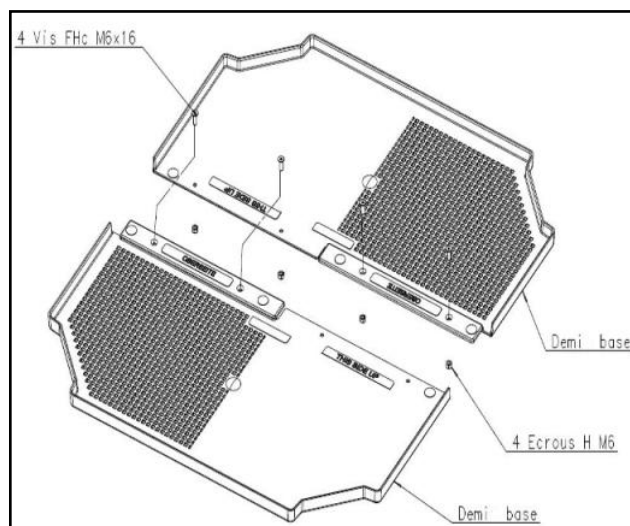


6 - Verrouillage du couvercle par rotation poignées

Option avec base : Applicable seulement à la version 325 L



7 - Le marquage « this side up » doit être visible



8 - Visser les 2 demi-bases (tournevis non fourni)

BON DE GARANTIE – 5 ans

COMPOSTEUR GREENLINE GARDEN 325L - 450L – 600L (entourer la version concernée)

Si ce produit ne vous donnait pas entière satisfaction, merci de nous renvoyer ce coupon dûment complété

Nom :

Prénom :

Adresse :

Tél :

Motif de la non-satisfaction :

Distributeur (ou intermédiaire) :

Date d'achat :