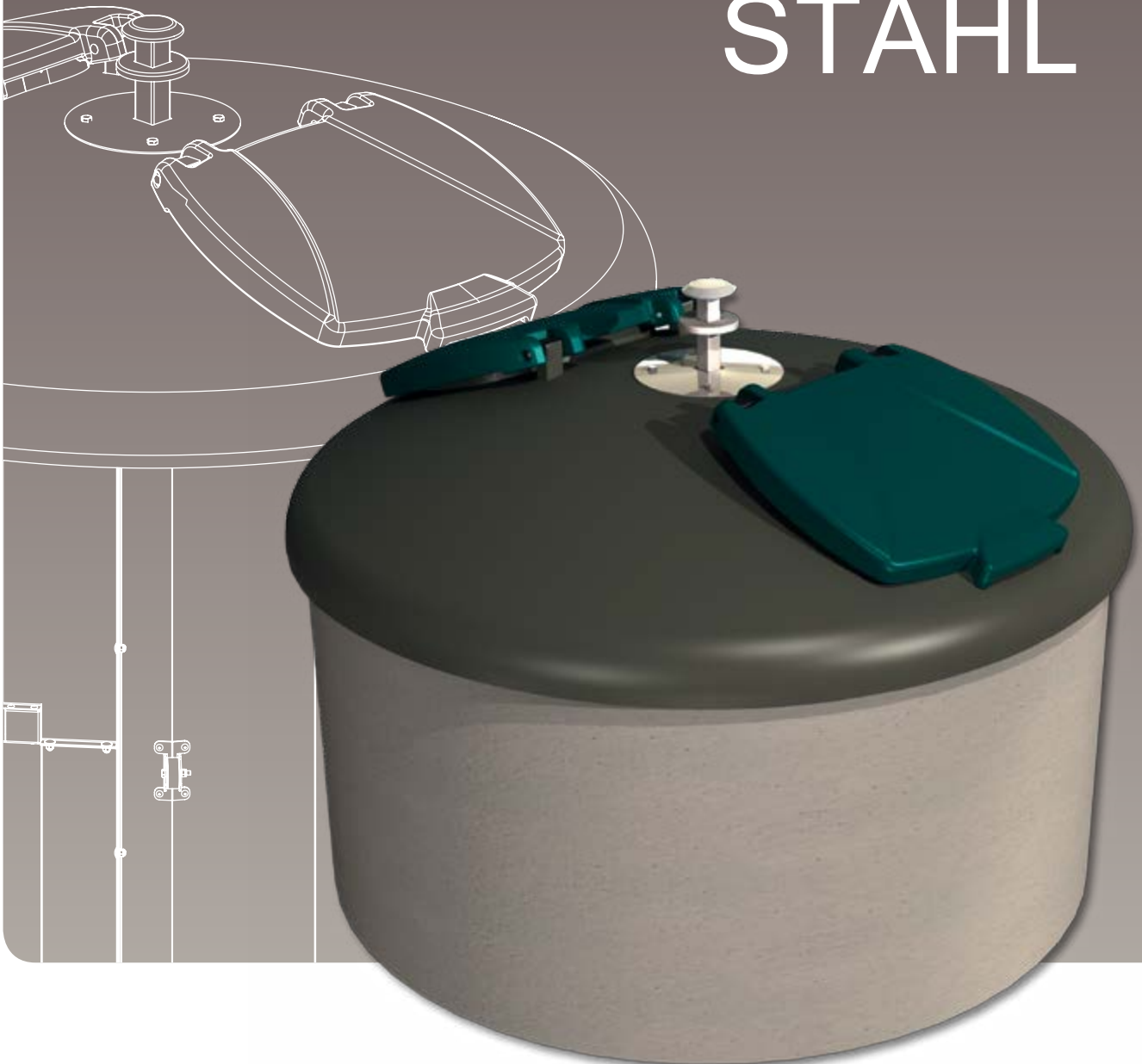


SEMI-UNTERFLUR ABFALLSYSTEME

# SEMIO

## STAHL



# WENIG PLATZ VIEL VOLUMEN

## DEN DINGEN AUF DEN GRUND GEHEN

Perfekt für Orte mit hohem Abfallaufkommen: Der Semi-Unterflurcontainer bietet ein riesiges Füllvolumen, sorgt damit für lange Entleerungsintervalle und senkt die Unterhaltskosten. Sein Platzbedarf ist gering, denn nur ein Drittel des Volumens ist sichtbar! Das neue Design ist individuell anpassbar und fügt sich diskret in unterschiedliche Umgebungen ein.



Runder Einwurf



Rechteckiger Einwurf

## UMFANGREICHER STANDARD

- Großes Füllvolumen, geringer Platzbedarf
- Ideale Konstruktion: Die gerade Form und breite Bodenklappen ermöglichen eine einfache Entleerung
- Sammelcontainer aus galvanisiertem Stahl
- Aufnahmesystem und Klappen sind durch feuerverzinkten Stahl korrosionsgeschützt
- Reduzierte Geruchs- und Geräusentwicklung
- Entleerung durch 1-Mann-Betrieb
- Gehäuse aus Stahlbeton
- Individuelle Gehäuseverkleidungen
- Recyclingfähige Materialien
- Absolut undurchlässig gegen Grund- und Regenwasser
- Hohe Sicherheit für Nutzer und Entsorger
- Wartungsarm

## FUNKTIONELL UND NORMGERECHT

Wir betrachten als Systementwickler immer die gesamte Logistik- und Anwendungskette. Anforderungen zu Befüllung und Entleerung, Handling sowie Gesundheits- und Sicherheitsaspekten sind perfekt aufeinander abgestimmt. SEMIO erfüllt alle europäischen sowie nationalen Normen und ist zertifiziert nach EN 13071.



## STANDARD FARBEN

Farben		Runddeckel* Deckel	
		Stahl	Kunststoff
Bronze	RAL 7013	X	X
Grün	RAL 6004	X	X
Bordeaux	RAL 3005	X	X
Blau	RAL 5005		X
Gelb	RAL 1023		X
Grau	RAL 7015		X

\* auch ohne Lackierung erhältlich

## GEWICHTE

	Sammelcontainer 5 m <sup>3</sup>	Sammelcontainer 5 m <sup>3</sup>
	Eigengewicht	max. zul. Gesamtgewicht
SEMIO 1 Haken (kg)	450	2450
SEMIO 2 Haken (kg)	490	2490
SEMIO Pilzaufnahmesystem (kg)	488	2488

Das Gewicht des Betongehäuses beträgt etwa 3900 kg.

## OPTIONEN

- Einwurfvarianten
- Verschiedene Aufnahmesysteme
- Schlossvarianten
- Füllvolumenreduzierung auf 3 oder 4 m<sup>3</sup>
- Betonverkleidung: Holzdekor
- Doppelschalige Trommel / Zugangskontrolle
- Systeme zur Füllstandskontrolle

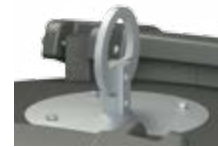
Doppelschalige  
Trommel mit  
Zugangskontrolle



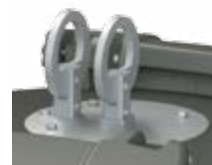
VORMONTIERT FÜR  
SCHNELLE INSTALLATION



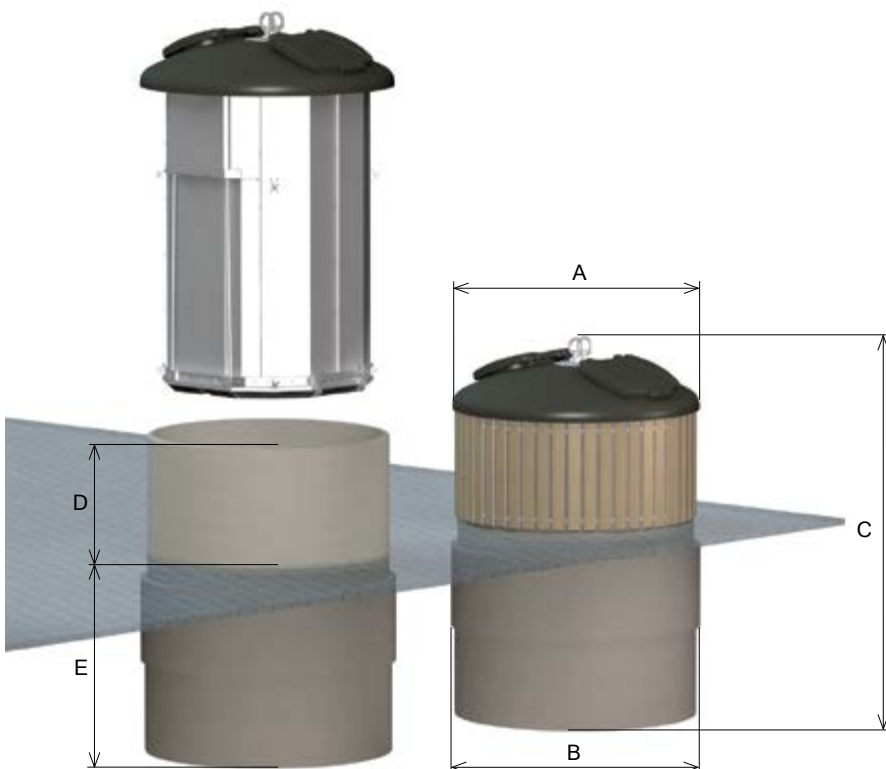
KRANAUFNAHMEN UND  
BODENKLAPPEN



1-Hakensystem für  
einteilige Boden-  
klappe



2-Hakensystem und  
Pilzaufnahmesystem  
für zweiteilige Boden-  
klappe



ABMESSUNGEN

Nutzvolumen (m <sup>3</sup> )	5
A Sammelcontainer (mm)	ø 1940
B Betongehäuse (mm)	ø 1960
C Höhe gesamt (mm)	2980
D Oberird. Betongehäuse (mm)	min. 900
E Unterirdisches Betongehäuse (mm)	1546

## ESE - RAUM FÜR WERTSTOFFE



HOLSYSTEME  
FAHRBARE ABFALL- UND  
WERTSTOFFBEHÄLTER



BRINGSYSTEME  
(HALB-) UNTERFLURSYSTEME  
DEPOTCONTAINER



BIO SELECT - BEHÄLTER  
UND KOMPOSTER FÜR  
GARTEN- UND BIO ABFALL



GEFAHRGUTBEHÄLTER  
MOBILE DIESELTANK-  
STELLEN, MOBILE ÖL-  
WECHSELEINHEITEN



PUBLIC FURNISHING  
ABFALLBEHÄLTER FÜR DEN  
ÖFFENTLICHEN RAUM



CONTAINER MANAGEMENT  
VERTEILEN, REGISTRIEREN,  
EINSAMMELN, RECYCELN

ESE ist führend in Europa bei Lösungen zur temporären Lagerung von Abfällen und Wertstoffen. Unser außerordentlich breites Produktangebot bei Behältern ergänzen wir durch Services vom Container Management bis hin zum Recycling gebrauchter Produkte. Unsere Spezialisten in allen Unternehmensbereichen erarbeiten Lösungen für die Problemstellungen unserer Kunden. Dabei gilt für uns von der Produktentwicklung bis zur Fertigung und Auslieferung das Prinzip größtmöglicher Nachhaltigkeit.