

SEMI-UNTERFLUR ABFALLSYSTEME



# WUNDERTÜTE

## MIT DOPPELTEM BODEN

### EIN SACK VOLLER MÖGLICHKEITEN

BAGIO-Produkte sind überall dort perfekt, wo große Mengen Abfall produziert werden, zum Beispiel in Parks und an Autobahnraststätten. BAGIO sorgt für ein „unsichtbares“ großes Füllvolumen und bietet eine optimale Einwurfhöhe. Das Eigengewicht des Abfalls komprimiert durch die Schwerkraft kontinuierlich den Abfall. Dies führt zu einer Kosteneinsparung durch längere Entleerungsintervalle. Die umweltfreundliche Standardausführung des BAGIO-Systems wird ohne Dekore geliefert.

Auf Wunsch erhalten Sie für Ihren BAGIO eine Reihe von Farben und Dekorationen. BAGIO ist die gute Basis eines hocheffizienten, modernen Semi-Unterflur Systems. Anstelle einer festen Innenauskleidung wird ein cleveres Müllsacksystem aus robustem und wiederverwertbarem Polypropylen verwendet. Auf Grund des geringeren Gewichts ist kein Spezialfahrzeug für die Entleerung erforderlich - ein Standard-LKW mit Kran reicht aus.

### FUNKTIONELL UND NORMGERECHT

Wir betrachten als Systementwickler immer die gesamte Logistik- und Anwendungskette. Anforderungen zu Befüllung und Entleerung, Handling sowie Gesundheits- und Sicherheitsaspekten sind perfekt aufeinander abgestimmt. Die Müllsäcke für das neue System entsprechen EN 1898 / ISO 21898. Die Produktionsstätten, in denen das BAGIO-System hergestellt wird, sind nach der ISO Norm 9001 zertifiziert.



BAGIO



Verkleidung mit Holzpanelen

### TECHNISCHE DATEN

	BIO BAGIO*	BAGIO 1	BAGIO 3	BAGIO 5
Volumen (m³)	0,6	1,2	3	5
Max. sichere Nutzlast der Auskleidung (kg)	600	1500	1500	2000
A Installationstiefe (mm)	1750	1750	1750	1750
B Sichtbare Container-Höhe (mm)	1250	1250	1250	1250
C Deckeldurchmesser (mm)	1150	1150	1500	1820

\* Bio-BAGIO: Während die Standard Bagio-Modelle mit normalfesten Müllsäcken geliefert werden, ist der Bio-BAGIO mit einem festeren Sack ausgestattet. Zudem enthält er einen 50L-Behälter zum Auffangen von entstehenden Flüssigkeiten.

### AUSWAHL AN OPTIONEN

- Diverse Recyclingeinwürfe
- Individuelle Verkleidungen für den Rumpf
- Drei verschiedene Materialien sind für den inneren Müllsack erhältlich
- Verschiedene Schlossvarianten
- RFID Zugangskontrolle
- Füllstandskontrollsystem
- Kamera-Informationssystem
- "Vier-Punkt-System" für die Entleerung
- Verankerungssystem



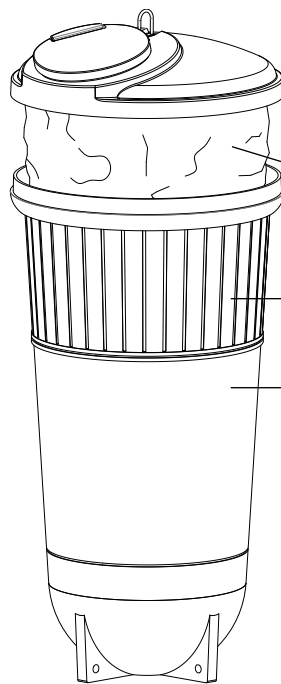
### UMFANGREICHER STANDARD

- Leicht und robust aufgrund der Rotationsformung als Produktionstechnik
- Dank eines stabilen Designs ist keine zusätzliche Rumpfverstärkung erforderlich
- Doppelschichtsystem für hohe Stabilität
- Säcke aus wiederverwertbarem Polypropylen
- Hohe UV-Stabilität
- Lange Lebensdauer und geringer Wartungsaufwand
- Der sichtbare Teil des Containers ist optional ausgestattet mit verschiedenen Verkleidungen

### ERGONOMISCH HERVORRAGEND

- Effizientes Design für eine optimale Entleerung, leichte Reinigung und Wartung
- Der innere Müllsack bleibt während der Leerung am Deckel befestigt. Das spart Zeit.

- Dieses innovative „Ein-Haken-System“ ermöglicht eine schnelle Entleerung durch 1-Mann-Betrieb
- Hygienisch saubere Lösung mit automatischem Deckelverschluss
- Alle Größen haben dieselbe benutzerfreundliche Einfüllhöhe

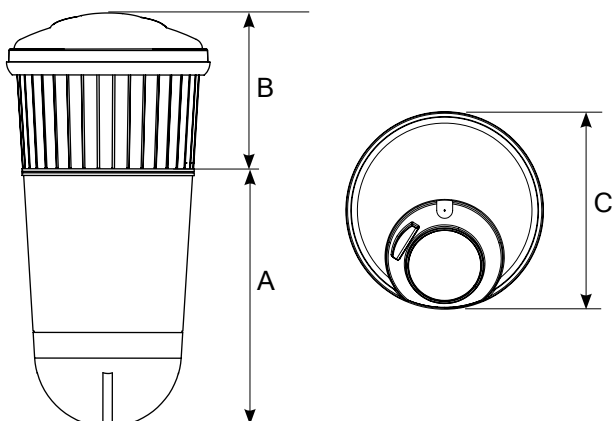


Innere Müllsack

Sichtbarer Teil des Containers

Unterflurbereich des Containers

### ABMESSUNGEN



Schnelle Entleerung durch "Ein-Haken-System"

## ESE - RAUM FÜR WERTSTOFFE



HOLSYSTEME  
FAHRBARE ABFALL- UND  
WERTSTOFFBEHÄLTER



BRINGSYSTEME  
(HALB-) UNTERFLURSYSTEME  
DEPOTCONTAINER



BIO SELECT - BEHÄLTER  
UND KOMPOSTER FÜR  
GARTEN- UND BIO ABFALL



GEFAHRGUTBEHÄLTER  
MOBILE DIESELTANK-  
STELLEN, MOBILE ÖL-  
WECHSELEINHEITEN



PUBLIC FURNISHING  
ABFALLBEHÄLTER FÜR DEN  
ÖFFENTLICHEN RAUM



CONTAINER MANAGEMENT  
VERTEILEN, REGISTRIEREN,  
EINSAMMELN, RECYCELN

ESE ist führend in Europa bei Lösungen zur temporären Lagerung von Abfällen und Wertstoffen. Unser außerordentlich breites Produktangebot bei Behältern ergänzen wir durch Services vom Container Management bis hin zum Recycling gebrauchter Produkte. Unsere Spezialisten in allen Unternehmensbereichen erarbeiten Lösungen für die Problemstellungen unserer Kunden. Dabei gilt für uns von der Produktentwicklung bis zur Fertigung und Auslieferung das Prinzip größtmöglicher Nachhaltigkeit.