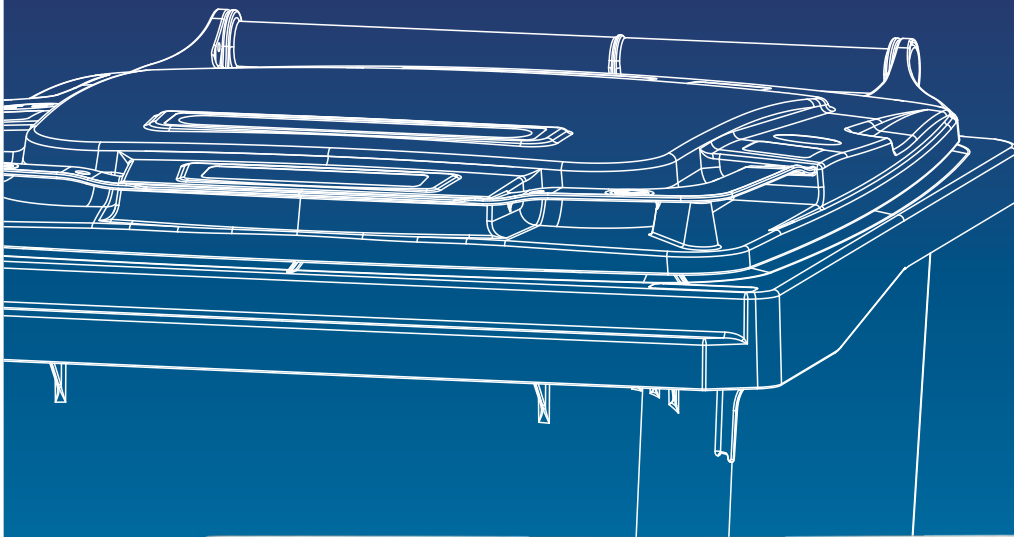


MOBIL EDÉNYEK HULLADÉKOKHOZ ÉS
ÚJRAHASZNOSÍTHATÓ ANYAGOKHOZ

2 KEREKŰ EDÉNY



SOKFÉLESÉG KÉT KERÉKEN

FUNKCIONÁLIS ÉS SZABVÁNYOS

A hulladékok és újrahasznosítható anyagok edényeivel szembeni követelmények éppoly sokfélék, mint az ESE kétkerekű termék kínálata. A méret és szín, az ergonomiai részletek és az egyszerű üritést biztosító jellemzők tetszőlegesen kombinálhatók. A minőség legalább olyan fontos, mint a környezetvédelmi szempontok és a szabványosság. A fenntarthatóság, az újrahasznosíthatóság és a zajcsökkentés, valamint az edények jó kezelhetősége betöltéskor, üritéskor és mozgatáskor meghatározzák a termékfejlesztést.

MINDENRE KITERJEDŐ SZABVÁNY

Minden 2 kerekű edény az alábbi felszereltséggel rendelkezik:

- a fészűfogadó nagyobb mélysége optimális emelési biztonságot biztosít
- további méhsejt-szerkezet a biztonság és a maximális élettartam érdekében
- a chipfoglatban nyolc borda biztosítja a jeladó tartós elhelyezését
- teljes gumiabroncs a kerekeken
- nagy stabilitás temperált acélból készült fémtengelyek révén kiemelkedő korrózióvédelem
- optimalizált ergonómia a markolatátmérő révén
- RAL által tanúsított

KÜLDETÉS A MINŐSÉG ÉRDEKÉBEN

Az ESE erőfeszítéseit a termékeink iránti kifejezett felelősség jellemzi. Termékfilozófiánkat meghatározza a környezettudatos anyagok kiválasztása, a könnyen kezelhető edényméretek és a hosszú élettartam.

A HDPE anyag előnyei:

- környezetbarát
- újrahasznosítható
- hosszú élettartam
- fagyűrő
- vegyszerálló
- nagy UV-állóság

AZONOSÍTÁSI LEHETŐSÉGEK

Minden 2 kerekű edény az alábbi egyedi jelöléssel látható el:

- hőfóliás címkézés, pl. önkormányzat címere
- városnevek dombornyomása stb.
- kérésre fröccsöntött címkézés



Azonosítás hőfóliás címkézéssel

EDÉNYTÍPUSOK

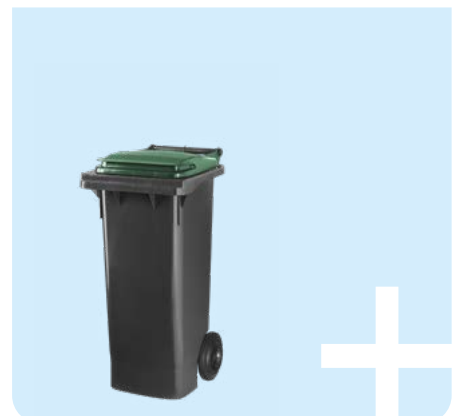
CL-TÖRZS



SL-TÖRZS



KISMÉRETŰ EDÉNYTÖRZS



CL-TÖRZS:

- CO₂-re optimalizált terméktervezés
- Billentés-rásegítés a tengelynél
- Beépített zajcsillapítás a kerékrögzésnél

SL-TÖRZS

- Termék-kialakítás oldalsó felvételhez optimalizált Taposólemez a könnyű billentéshez
- beépített zajcsillapítás a kerékrögzésnél (kivéve a 360 L)
- kerékméret 200 mm, opcionálisan 250, ill. 300 mm

KISMÉRETŰ EDÉNYTÖRZS

- speciális kialakítás 40 - 80 literes űrtartalomhoz
- stabil konstrukció

CL-KOMBIFEDÉL JELÖLŐKLIPSSZEL

- 3 oldalon körbefutó fogósávok lyukfogantyúkkal kombinálva CL-törzshöz optimalizált konstrukció
- belső kondenzációs perem
- előkészítés zajcsillapításhoz
- kapható és utólag felszerelhető színes jelölő klipszekkel

SL FOGÓSÁVOS FEDÉL

- 3 oldalon körbefutó fogósávok
- belső kondenzációs perem
- előkészítés zajcsillapításhoz

GL FOGÓSÁVOS FEDÉL

- 3 oldalon körbefutó fogósávok
- belső kondenzációs perem
- előkészítés zajcsillapításhoz

FEDÉLVARIÁCIÓK

CL-FEDÉL



SL-FEDÉL



GL-FOGÓSÁVOS FEDÉL



KIS KLIPSZ NAGY HATÁS

FENNTARTHATÓ TERMÉKTERVEZÉS

Az ESE új CL-edénycsaládjá a fenntartható terméktervezés iskolapéldája. A termékminőség alapfeltétel a környezetbarát termék esetében, mert egy kiváló minőségű terméket ritkábban kell cserélni.

A súly a kezelés és szállítás során fontos szempont. Az egyedülállóan stabil konstrukció az újonnan kifejlesztett gyártástechnológiával együtt lehetővé teszi egy kis súlyú CL-sorozat gyártását új formatényező és nagyobb élettartam mellett.



A CL-edények - kiemelkedő rakácsolhatóságuk és a csekély súlyuk miatt - a szállításra optimalizáltak, így jelentősen csökkentik a széndioxid-terhelést. A csekély anyagfelhasználás takarékosan bánik az erőforrásokkal és a kiemelkedő minőség hosszú élettartamot biztosít a termékeknek. A színes jelülő klipszek az edények rugalmas felhasználását teszik lehetővé és 100%-ban újrahasznosított anyagból gyárthatók.



A CL-sorozat rendelésre számos színben gyártható, cserélhető klipszekkel is rendelhető.



A zajcsillapított kerekek és a fedelek opcionális zajcsillapítása minimálisan csökkenti a zajkibocsátást. A beépített taposólemez megkönnyíti a billentést.



Az opcionálisan rendelhető gumidugókkal további zajcsillapítás érhető el.



Csapódás csillapítása a fedélpántnál



120 L



140 L



180 L



240 L



Üvegbedobó



CD-bedobó



Papírbedobó



Újrahasznosítható anyagok bedobója

Az ESE CL-edényei kérésre az egyes hulladékfrakciókhoz különböző bedobó-kialakítással szállítható. Ugyancsak rendelkezésre állnak a különböző lakatváltozatok a hagyományos függő lakattól a gravitációs lakatig, valamint igény esetén egyedi változatok is.



Háromszög zár



Gravitációs zár



Függő lakat

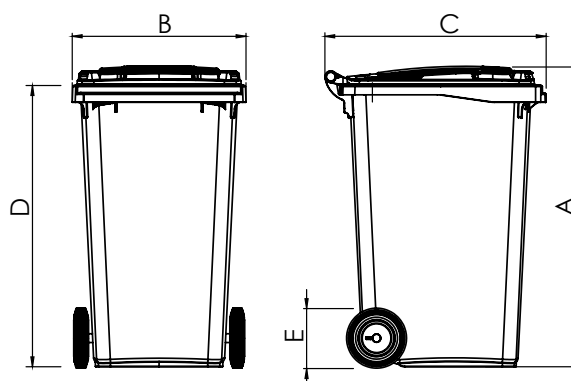


CL-edény autópálya-állvánnyal

MŰSZAKI ADATOK

AWB	120 CL	140 CL	180 CL	240 CL
Névleges űrtartalom (l)	120	140	180	240
Önsúly (kg)	8	9	10	12
Max. megengedett összsúly (kg)	60	70	90	110
A Befoglaló magasság (mm)	932	1030	1004	1003
B Befoglaló szélesség (mm)	480	480	480	580
C Befoglaló mélység (mm)	553	553	737	738
D Felső perem fésű (mm)	872	969	940	938
E Kerék átmérője	200	200	200	200

MÉRETEK



Műszaki módosítások joga fenntartva. A termékek nem tartalmaznak az Európai Vegyianyag-ügynökség (ECHA) SVHC-listáján szereplő anyagokat.

ÖN MELYIK OLDALON VAN?

A BIZTONSÁGOS OLDALON

Az SL-termék oldalsó beöntéshez optimalizált. A termék a hatékonyságot és a rugalmasságot jelképezi, egyértelműen felismerhető az előfalon és hátfalon levő merevítő bordákról. A legújabb formatervezés és ergonómiai ismeretek kerültek beépítésre az összes SL-edényünkbe. A beépített taposólemez a felhasználó hátát védi, míg a kerék rögzítésnél a zajsillapítás csendes használatot tesz lehetővé.



Ergonómiailag kialakított taposólemez

MINDENRE KITERJEDŐ FELSZERELTSÉG

- Merevítés az edény mellső és hátsó oldalán a stabilitás érdekében
- Könnyű billentés a hátsó kereken a járdaszegély átlépéséhez
- A teljes SL-sorozat 200 mm-es, vagy opcióként nagyobb kerékátmérővel kapható
- Kis zajú kerekek (360 SL típusnál opció)
- Tengely az edénytörzsre fekszik fel rakásoláskor (kivéve a 240 SL típust)

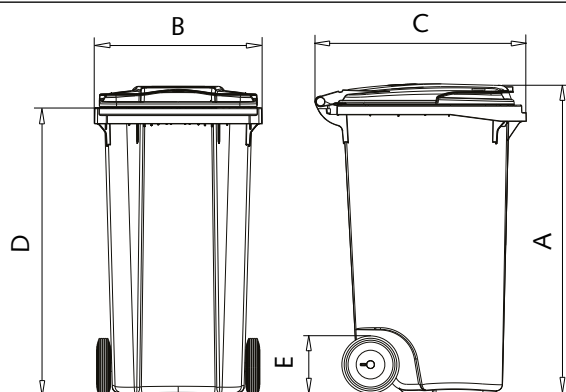
Az SL-sorozathoz további opcióként hulladékzsák-tartó, utcai állvány és lábműködtetésű fedélnyitó kapható.



MŰSZAKI ADATOK

AWB	120 SL	180 SL	240 SL	360 SL
Névleges űrtartalom (l)	120	180	240	360
Önsúly (kg)	9	12	13	16
Max. megengedett összsúly (kg)	60	90	110	160
A Befoglaló magasság (mm)	974	1065	1079	1112
B Befoglaló szélesség (mm)	479	479	583	585
C Befoglaló mélység (mm)	555	744	737	880
D Felső perem fésű (mm)	905	990	1005	1020
E Kerék átmérője	200/250	200/250	200/250	200/300

MÉRETEK





120 L



180 L



240 L



360 L

Az ergonómiailag optimalizált markolatcső nagyobb átmérővel gondoskodik a biztosabb kezelésről.

A 120 SL harmadik markolattal ellátva is kapható. A mellő területen lejjebb levő markolat megkönnyíti a kezelést alagsori használatnál.

A DIN-szabványnak megfelelő fésűfogadó további méhsejt-szerkezettel van ellátva a biztonság és a hosszú élettartam érdekében.

Az ESE SL-sorozat kivánságra gravitációs lakattal vagy más lakatváltozatokkal felszerelve szállítható.

Az SL-fedelek különböző bedobókialakítással szerelhetők fel.



Aszimmetrikusan elhelyezett markolatcső-csapágyzás a biztonságos kezelés érdekében



120 SL opcionálisan harmadik markolattal



Kerékátmérő 200 mm vagy opcionálisan nagyobb



Masszív fésűfogadó



Kérésre gravitációs lakat



Zajcsökkentés a fedélnél

KIS MÉRET NAGYSZERŰ TERMÉK

MINDEN RÉSZLETÉBEN REMEK

Az ESE termékinálatában minden igényhez megtalálható a tökéletes 2 kerekű edény. A kisméretű edények a korábbi kerek kukákat és tartályokat váltják ki, és kiváló minőségben, széles alapméret-választékban kerülnek szállításra. Számos opcionális felszereléssel kombinálhatók.



40 L



60 L



80 L

OPCIÓK (VÁLASZTÉK)

 Lakatváltozatok

 Bedobó-változatok

 Egyedi jelölés

 Zajcsökkentés

 Azonosító rendszer

 Utcai állvány

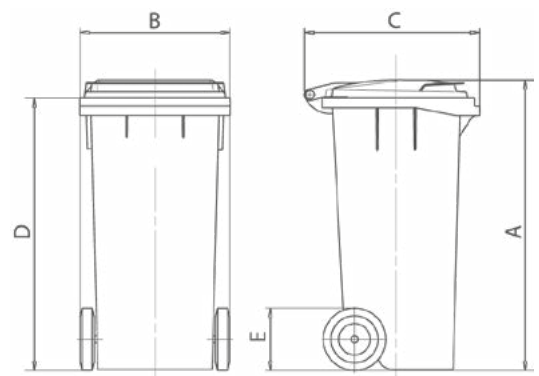


Markolatcső Ø 27 mm

MŰSZAKI ADATOK

MÉRETEK

AWB	40	60	80
Névleges űrtartalom (l)	40	60	80
Önsúly (kg)	10	9	9
Max. megengedett összsúly (kg)	40	50	50
A Befoglaló magasság (mm)	930	940	940
B Befoglaló szélesség (mm)	480	445	445
C Befoglaló mélység (mm)	554	520	520
D Felső perem fésű (mm)	866	872	870
E Kerék átmérője	200	200	200



Műszaki módosítások joga fenntartva. A termékek nem tartalmaznak az Európai Vegyianyag-ügynökség (ECHA) SVHC-listáján szereplő anyagokat.

SZÜRKE - TÖBB SZÍNT A KÖRNYEZETNEK!

SZÍNKONCEPCIÓ - KÉPLET A KÖRNYEZET VÉDELMÉRE

Az ESE színkoncepció egyszerű egyetlen jött létre: kevesebb szín = több újrahasznosítás. Az eddigi edényeket felváltják a sötétszürke alapedények, amelyek színes fedeleket vagy klipszeket kapnak a hulladékfajták jelölésére. A sötétszürke edény gyártható akár 100%-ban újrahasznosított műanyagból és vegyes színekből.

SZÍNES RUGALMASSÁG

A színkoncepció azt jelenti, hogy a fedelek kompromisszumok nélkül, 19 színben használhatók. Legyen az 2 kerekű vagy 4 kerekű minden ESE-edény rendelkezésre áll a színkoncepció keretében. Ez jelentősen leegyszerűsíti az edénygazdálkodást, és csökkenti a raktározási és logisztikai költségeket.

A KÉK ANGYAL: JELZÉS A KÖRNYEZETNEK

A KÉK ANGYAL az első környezetvédelmi jelölés a világon. Az odaítélés szigorú kritériumait a Szövetségi Környezetvédelmi Hivatal rögzíti.



www.blauer-engel.de/uz30a



TANÚSÍTOTT FENNTARTHATÓSÁG

Az ESE cég fenntartható edényei a jövőben* „A KÉK ANGYAL - mert újrahasznosított műanyagból készült” környezetvédelmi jelölést - öko címkét - kapnak. A felhasznált újrahasznosított műanyag eredetét és összetételét az EuCertPlast által kell igazoltatni és tanúsíttatni.

19 ALAPSZÍN

Újrahasznosítható anyagok behelyezése korlátlanul lehetséges



FC020	*RAL9011
FC030	*RAL7021
FC099	*RAL8028
FC180	*RAL6020
FC135	*RAL5003

Újrahasznosítható anyagok behelyezése korlátozottan lehetséges



FC040	*RAL6011	FC081	*RAL5015
FC144	*RAL6012	FC032	*RAL7038
FC049	*RAL6017	FC200	*RAL7045
FC110	*RAL1011	FC037	*RAL7013
FC090	*RAL8025	FC034	*RAL7011

Újrahasznosítható anyagok behelyezése nem lehetséges



FC060	*RAL2010
FC070	*RAL3020
FC010	*RAL9016
FC050	*RAL1018

* hasonló

KITÜNTETÉSEL VIZSGÁZOTT

SZABVÁNYOK A NAGYOBB BIZTONSÁG ÉRDEKÉBEN

A tanúsított minőség biztonságot nyújt a teljes logisztikai és kezelési láncban. Az összes elem tökéletes harmóniában van egymással. Független intézetek vizsgálják a betöltésre, ürítésre, kezelésre, egészségre és biztonságra vonatkozó követelményeknek való megfelelést. Az ESE edényei megfelelnek minden európai és nemzetközi szabványnak és irányelvnek, és rendelkeznek a világon a legszigorúbb minőségi szabvány, a RAL-GZ 951/1 szerinti tanúsítással.



TANÚSÍTOTT MINŐSÉG

Országos és európai szabványok rögzítik a hulladékedények és újrahasznosítható anyagok edényeinek biztonságára és rendszer-kompatibilitására vonatkozó alapkövetelményeket. Csak a RAL jelölésű minőségi tanúsítvány garantálja a felhasználásra alkalmas és kiváló minőségű edényeket a kiegészítő követelmények és a termelés állandó független felügyeletével.

A 38 VIZSGÁLATBÓL HAT OLYAN, AMELYET A RAL-TANÚSÍTÁSHOZ TELJESÍTENI KELL:





140 L CL-törzs SL-fedéssel



120 L SL-törzs CL-fedéssel



60 L törzs GL-fedéssel

MELYIK ILLIK HOZZÁ?

Törzs		Fedél			Kerekek		
		CL	SL	GL	200	250	300
Kis méretű edények	40 L	X	X	X	X		
	60 L			X	X		
	80 L			X	X		
CL	120 L	X	X		X		
	140 L	X	X		X		
	180 L	X	X	X	X		
	240 L	X			X		
SL	120 L	X	X	X	X	X	
	180 L	X	X	X	X	X	
	240 L		X	X	X	X	
	360 L		X		X		X

X = csak rendelésre

Műszaki módosítások joga fenntartva.

ESE - TERET ADUNK A MÁSODLAGOS NYERSANYAGNAK



GYŰJTŐ RENDSZEREK
MOBIL HULLADÉK- ÉS
MÁSODLAGOS NYERSANYAG-
GYŰJTŐEDÉNYEK



HULLADÉKUDVAROK
(FÉLIG) SÜLLYESZTETT
RENDSZEREK
GYŰJTŐSZIGETEK



BIO SELECT EDÉNYEK
ÉS KOMPOSZTÁLÓK
KERTI ÉS BIO HULLADÉKHOZ



VESZÉLYES HULLADÉK EDÉNYEI
MOBIL GÁZOLAJ-
TÖLTŐÁLLOMÁSOK,
MOBIL OLAJCSERE-EGYSÉGEK



KÖZTÉRI BÚTOROK
HULLADÉKEDÉNYEK
KÖZFORGALMÚ TEREKHEZ



EDÉNYEK KEZELÉSE
KIOSZTÁS, NYILVÁNTARTÁS,
BEGYŰJTÉS, ÚJRAHASZNOSÍTÁS

Az ESE vezető szerepet játszik Európában a hulladékok és másodlagos nyersanyagok átmeneti tárolásának megoldásai terén. Az edények rendkívül széles termékpalettáját kiegészítjük az edénykezeléstől a használt termékek újrahasznosításáig terjedő szolgáltatásainkkal. Az egyes vállalati részlegeink szakemberei megoldásokat dolgoznak ki vevőink felmerült igényeihez. Esetünkben a termékfejlesztéstől a gyártásig és a kiszállítástól a lehető legmagasabb fenntarthatóság elve érvényesül.